

Regione Piemonte

COMUNE DI VINOVO

*Progetto di ristrutturazione
Monumento Alpini in*

Via circonvallazione

Tavola unica

Proprietà :

COMUNE DI VINOVO

Progettista:

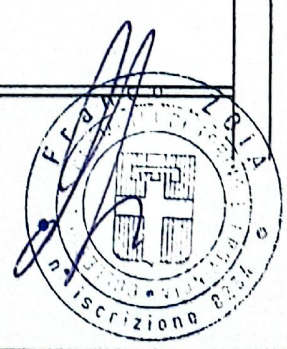
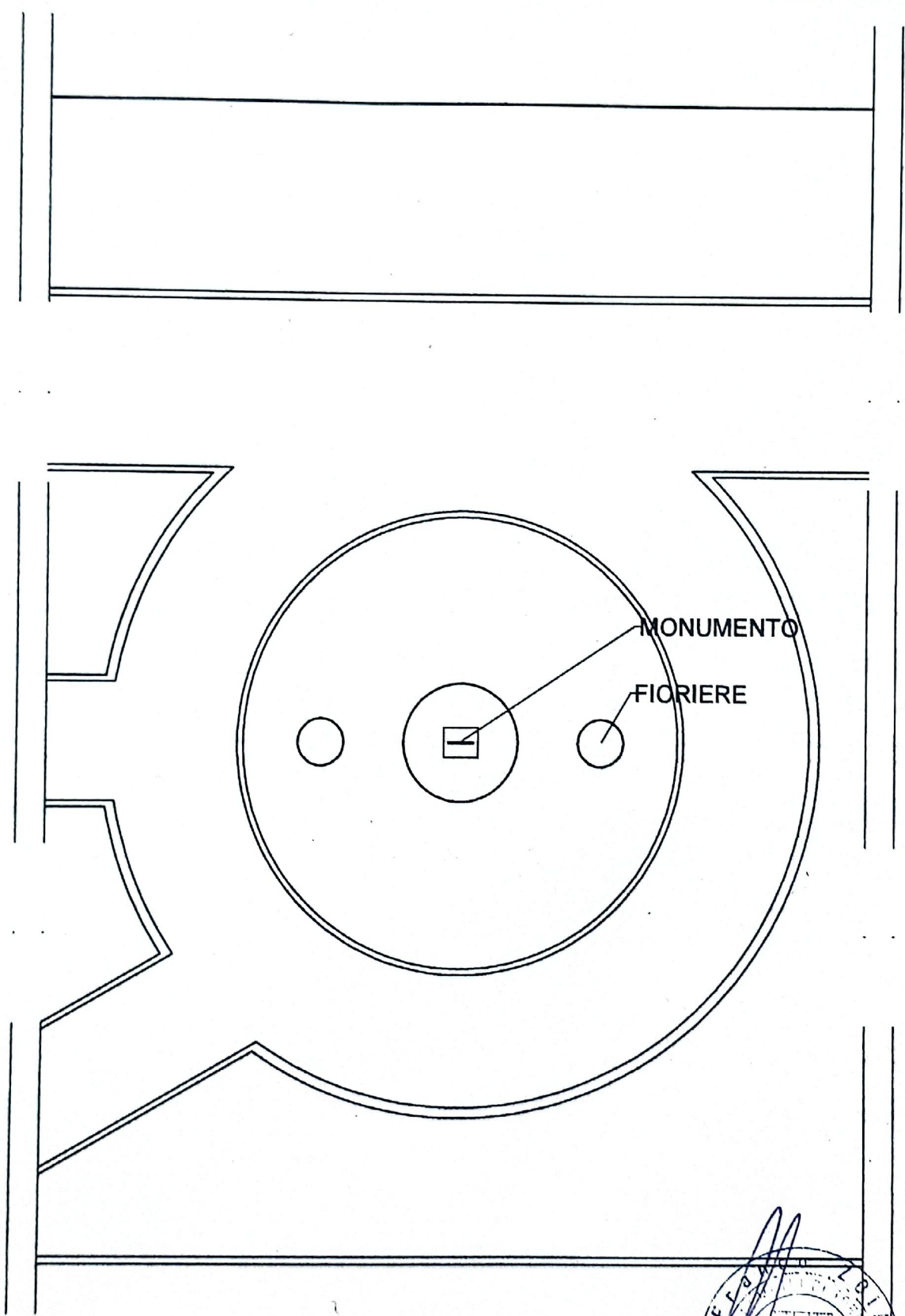
Geom. Franco Zoia
Via Po n° 11, 10040 - La Loggia
C.F. ZOIFNC74B20F335E



Data: 12/09/2024

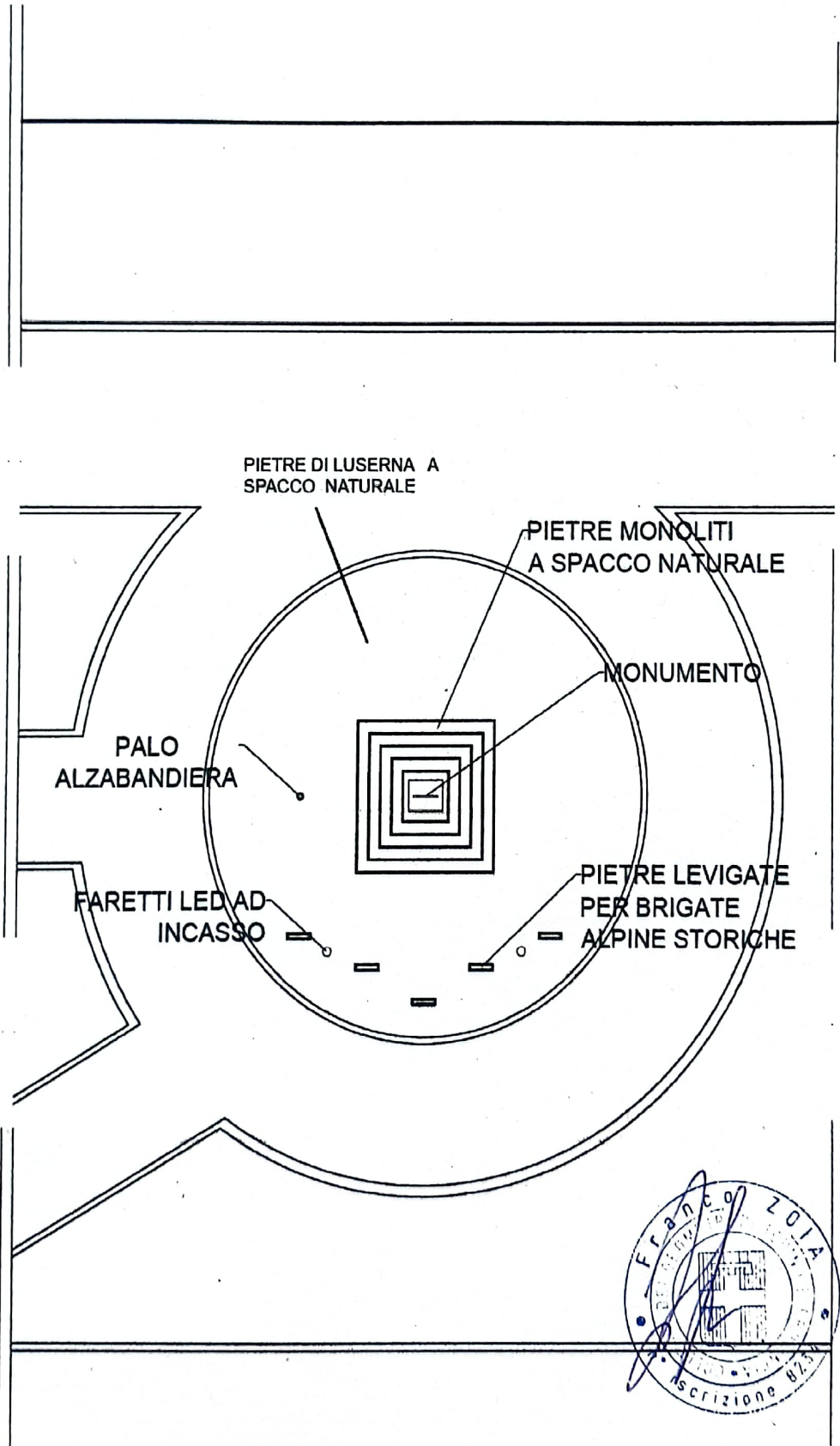
PIANTA MONUMENTO ALPINI
STATO DI FATTO

SCALA
1:100



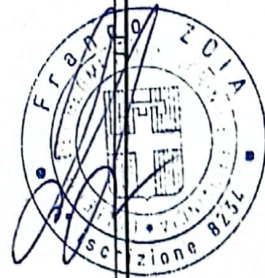
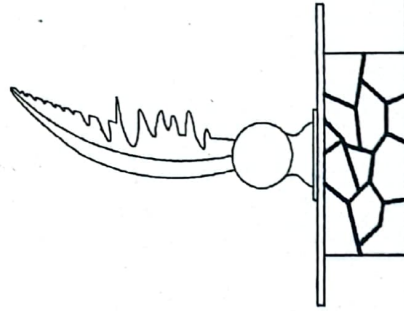
PIANTA MONUMENTO ALPINI
PROGETTO

SCALA
1:100



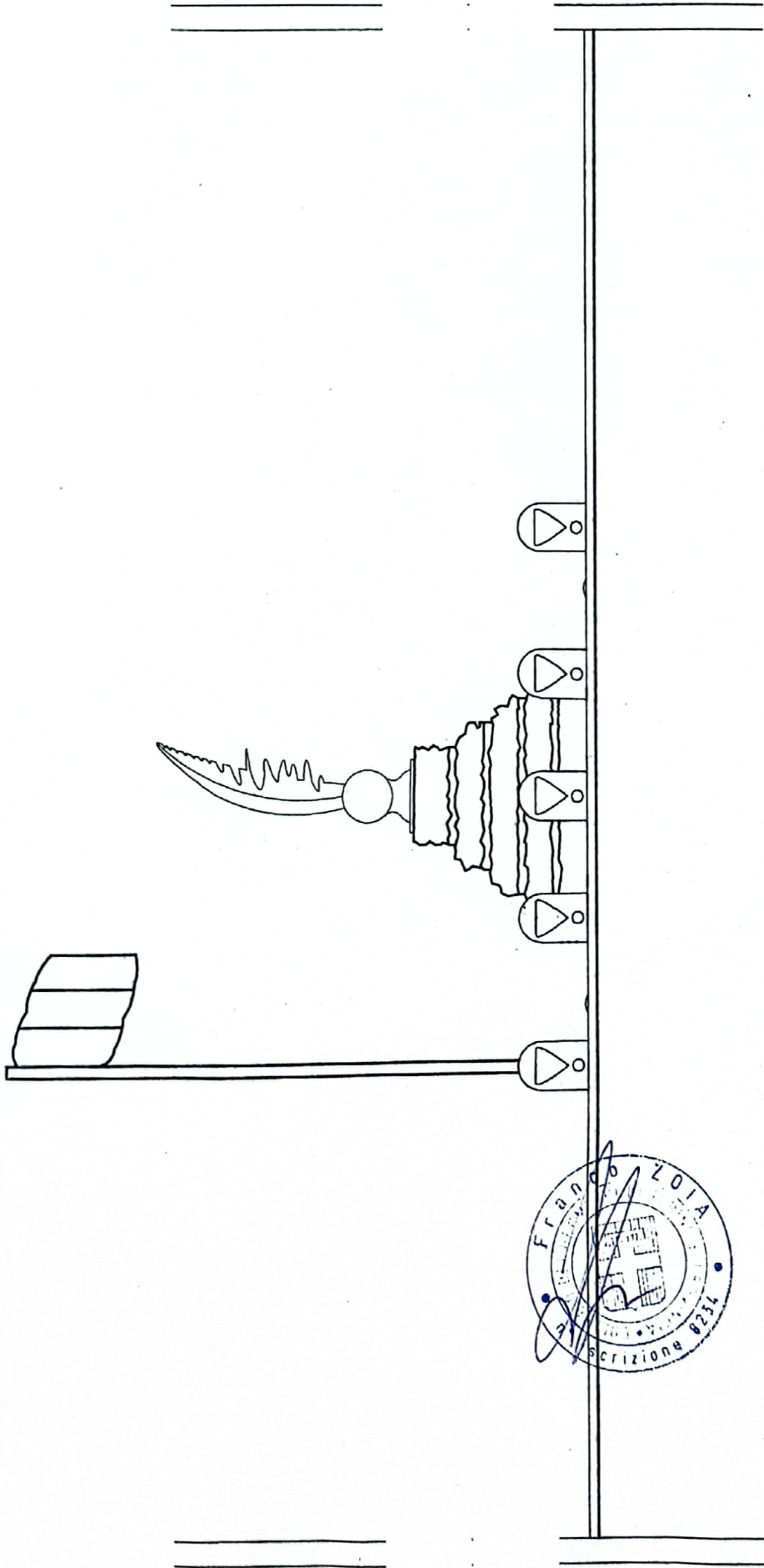
SCALA 1:50

PROSPETTO STATO DI FATTO
MONUMENTO ALPINI

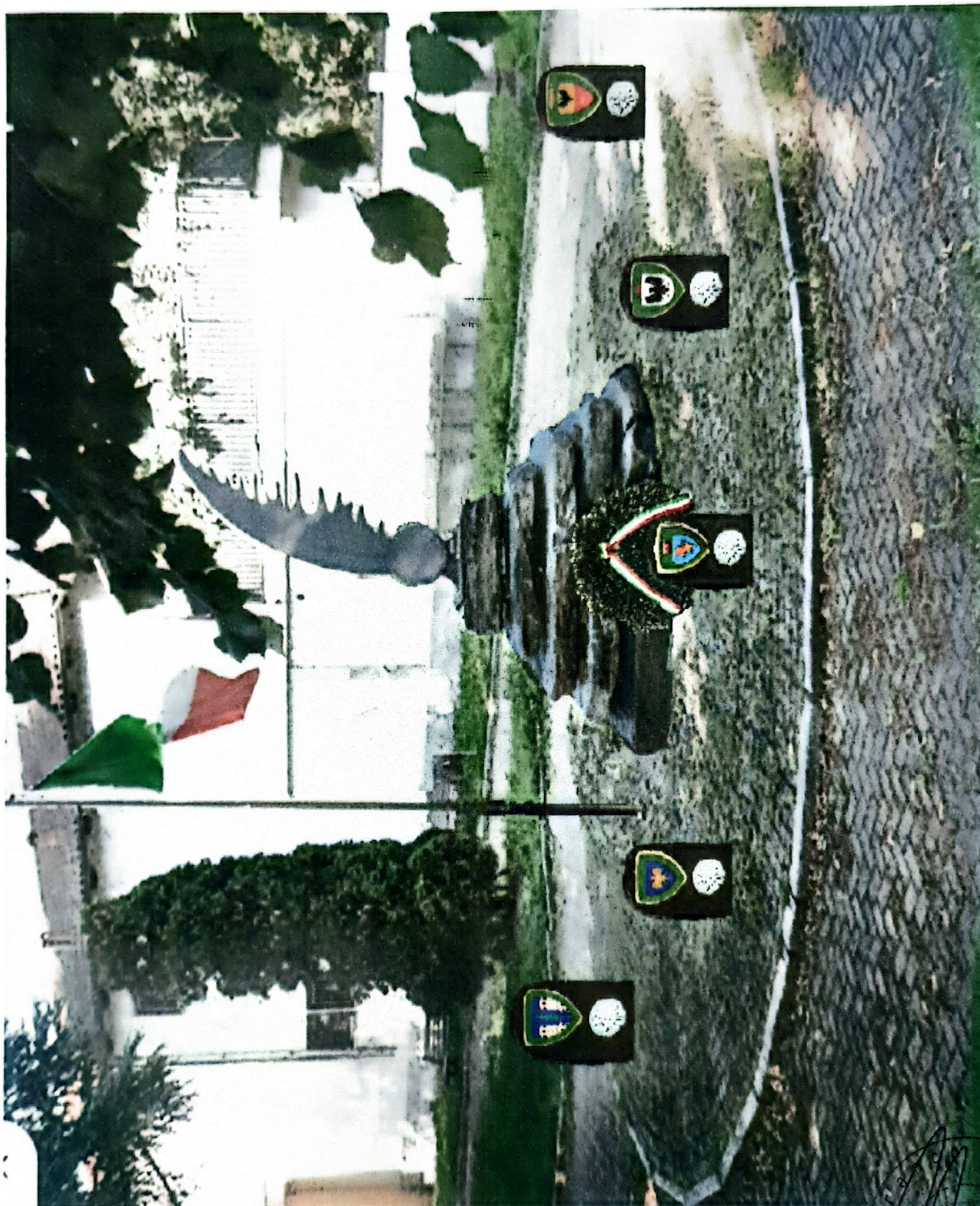


SCALA 1:50

PROSPETTO PROGETTO
MONUMENTO ALPINI







Stampa circolare con firma e dati:

FL 13
ZOLA
2028
SEZIONE