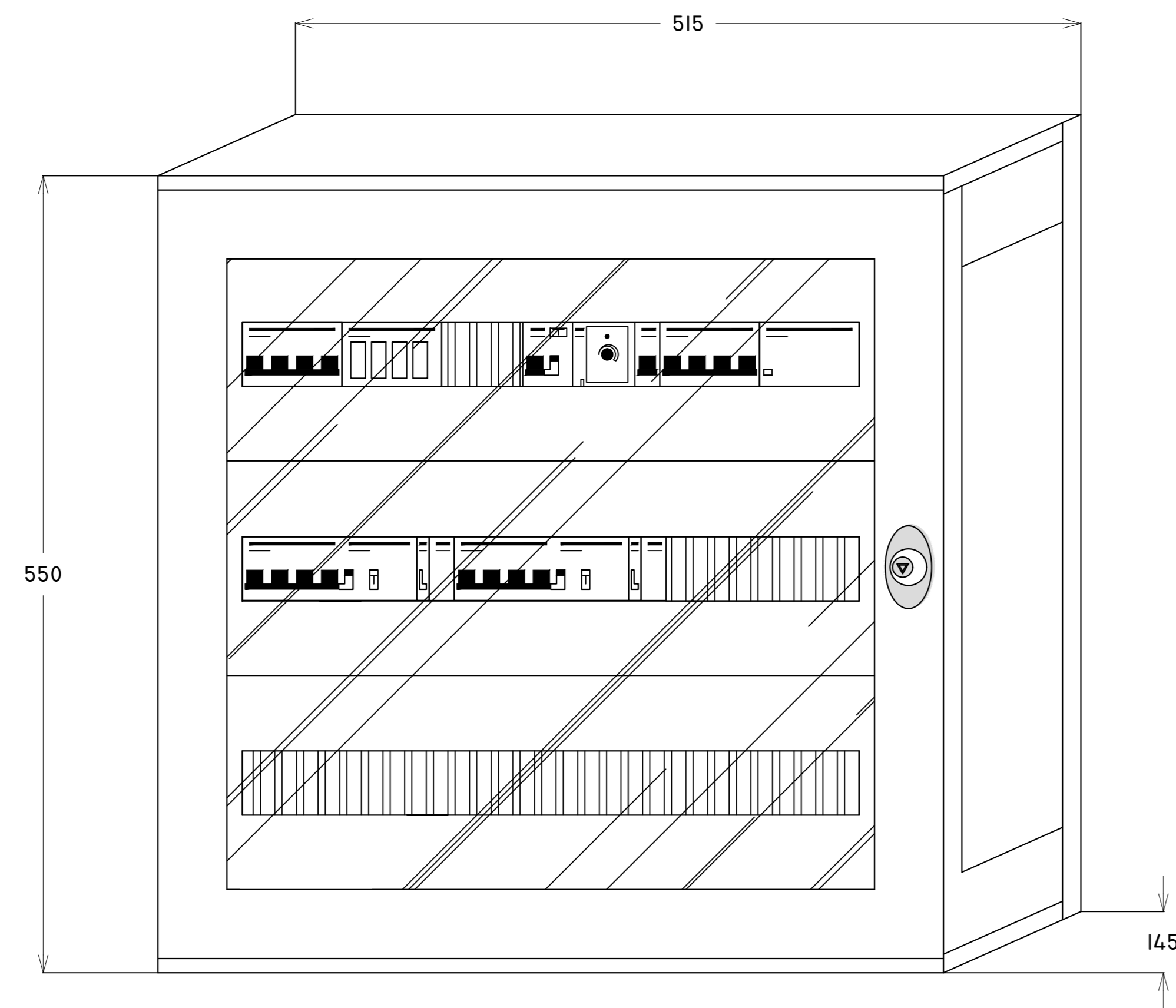


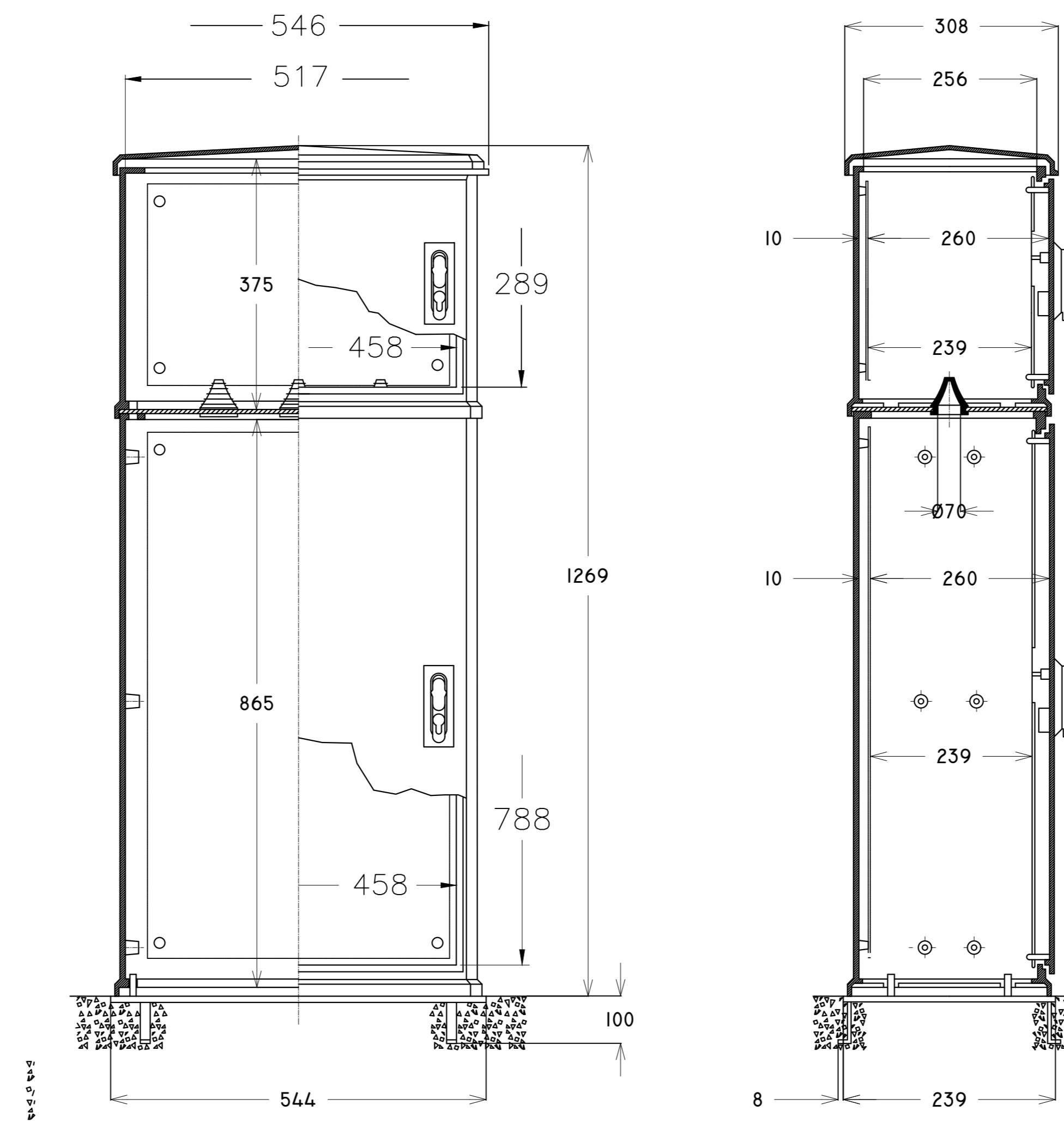
Layout Quadro I.P.

Vista in Prospettiva



Grado di protezione IP44 - Contenitore in resina/portelle in lamiera

Particolare Armadio Quadro I.P.

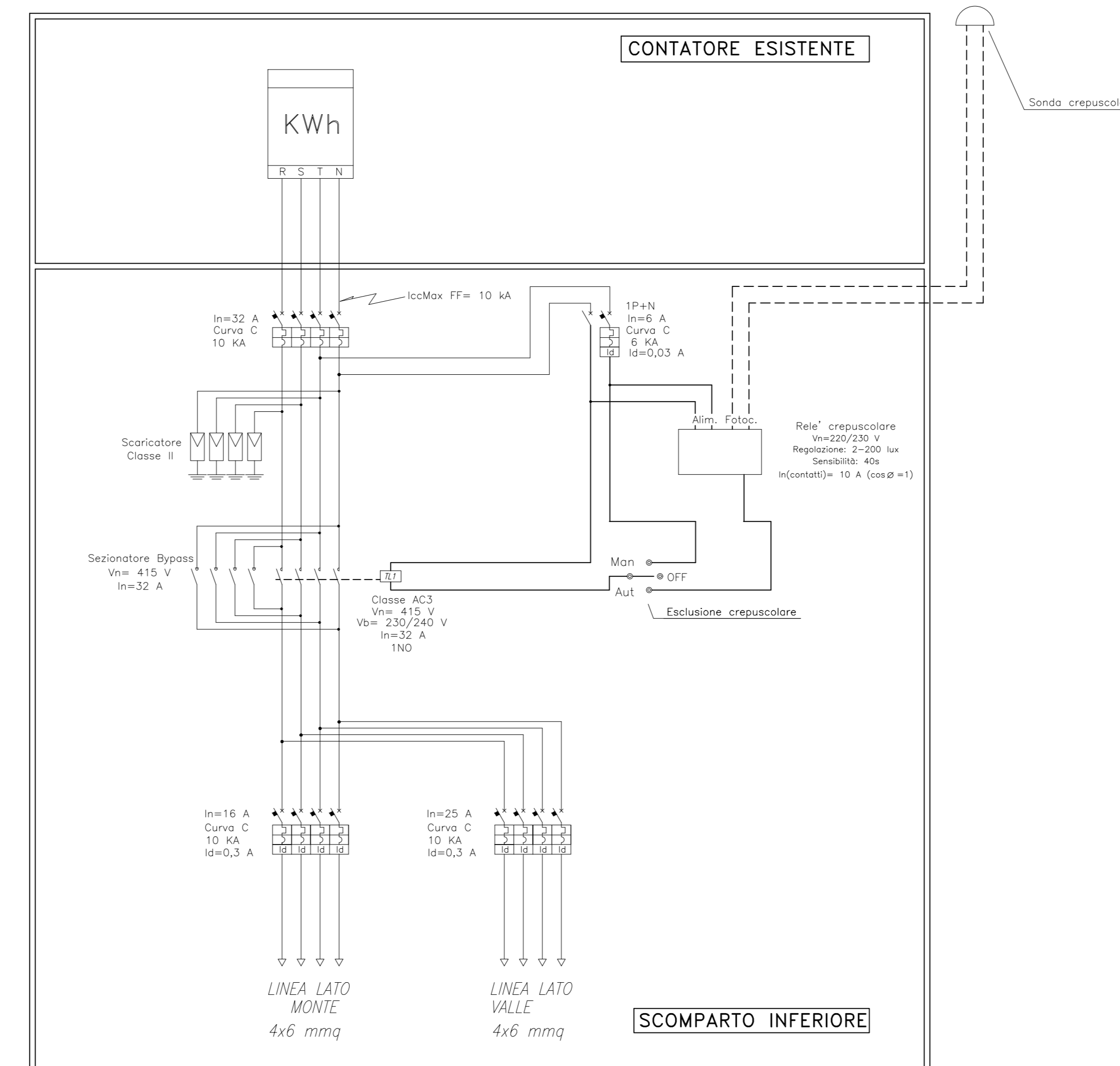


Armadio Stradale in SMC - Tipo a doppio scomparto - Grado di protezione IP44

RIFERIMENTI:
 Interruttori: Schneider o similari
 Teleruttori: Schneider o similari
 Carpenterie: Bticino serie SDX-L
 Armadi stradali: Conchiglia CWN/PT-ST

O SIMILARI DI
 PARI VALORE
 COMMERCIALE

Schema Multifilare Quadro Linea I.P.



Proponenti: DANSERIN Srl Via Reno 21, 00198 - Roma (RM) P.IVA - C.F. 11656350968	Elaborato: E2
Progettista:  Per.Ind. Alessandro TOSCANO Via Ciantagalello sup. 32 - 17100 Savona - tel. 340 3401058 E-Mail: toscanoalessandro.studio@gmail.com	
Oggetto: Realizzazione nuovo impianto di illuminazione pubblica nel tratto ricompreso tra il castello di Monte Ursino e l'ex hotel El Sit	
PROGETTO ESECUTIVO SCHEMA IMPIANTO	
Scala: -	Collaborazione: Geom. Matteo SCARONE
Data: Febbraio 2024	Revisione: Marzo 2024